

SECADORAS INDUSTRIALES

T
LÍNEA

T 11	TAMS 13	T 13	T 13/13	T 16
11KG 24LB	13KG 27LB	13KG 20LB	2X13KG 2X27LB	16KG 35LB



DESCRIPCIÓN

- Tambor de acero inoxidable de gran diámetro
- Microprocesador de fácil manejo
- Combinación radial y axial de circulación del aire Concepto RADAX®: transmisión máxima del calor Bajo consumo de energía Corto tiempo de secado
- Apertura y diámetro de la puerta extra grande para la fácil carga y descarga de ropa

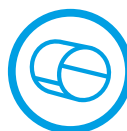
OPCIONES

- Autoservicio externo
- Inversión de giro del tambor
- Programador Full control
- Medición de la humedad residual Sensodry®: Secado seguro de los tejidos delicados Detección de humedad °C ideal en combinación con la limpieza líquida SoftWash® ideal para las lavanderías químicas, unidades de salvamento, etc. a disposición con Easy y Full control
- Panel frontal de acero inoxidable

T 13/13



TAMS13



PUERTA EXTRA GRANDE



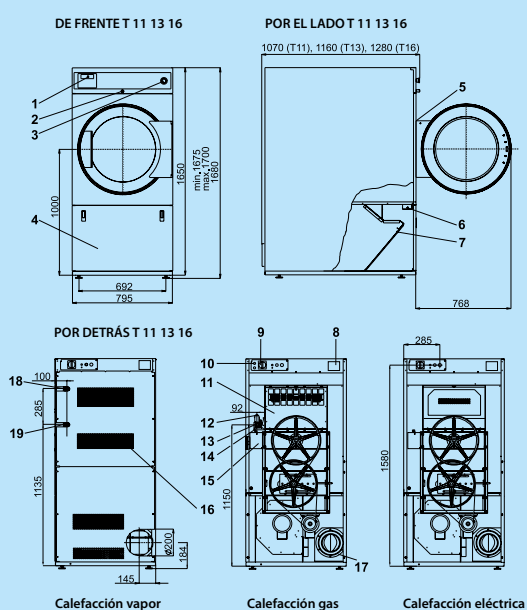
TAMBOR ESTÁNDAR DE ACERO INOXIDABLE



ENERGÍA EFICIENTE

TIPO		T11	TAM13	T13	T13/13	T16
CAPACIDAD						
Capacidad del tambor	kg/lb	11/24	13/27	13/27	2x13/2x27	16/35
Diámetro del tambor	l	250	285	285	2x285	345
Diámetro	mm	Ø 760	Ø 760	Ø 760	2xØ 760	Ø 760
Número de tambores		1	1	1	2	1
Número de puertas		1	1	1	2	1
CAUDAL DE AIRE	m ³ /h	520	550	550	1050	600
CAPACIDAD DE EVAPORACIÓN	l/mín.	190	225	225	2x225	300
MOTORES						
Ventilador	kW	0,55	0,75	0,55	2x0,75	0,55
Accionamiento	kW	0,25	0,25	0,25	2x0,25	0,25
CALENTAMIENTO A GAS						
Conexión de gas	NPT	3/4"	3/4"	3/4"	2x3/4"	3/4"
Conexión eléctrica		3x220-240V 50Hz, 1x220-240V 50Hz, 3x380-415V 50Hz				
Potencia	kW	16,5	19,5	19,5	2x19,5	25
	kBTU/h	56,3	66,5	66,5	2x66,5	85,3
CALENTAM. A VAPOR						
Conexión del vapor	NPT	3/4"		3/4"	3/4"	3/4"
Conexión eléctrica		3x220-240V 50Hz, 1x220-240V 50Hz, 3x380-415V 50Hz				
Consumo de vapor*	kW	16,5-22		19,5-27	2x19,5-27	22-32
Presión de vapor	bar	3-6/7-10		3-6/7-10	3-6/7-10	3-6/7-10
CALENTAMIENTO POR ELECTRICIDAD						
Conexión eléctrica		3x220-240V 50Hz, 3x380-415V 50Hz, 3x480V 60Hz				
Potencia	kW	13,5	18,0	18,0	2x18,0	24,0
PROGRAMADOR						
Easy control - antivandalismo		Estándar	Estándar (Sin moneda)	Estándar	Estándar	Estándar
Full control		Disponibile	Disponibile	Disponibile	Disponibile	Disponibile
SALIDA DE VAHOS	mm	200				
DIMENSIONES						
AxAxP	mm	1680x795x1070	1075x795x1240	1680x795x1160	2030x795x1240	1680x795x1280
Peso neto	kg	230	185	250	370	250
DATOS DE TRANSPORTE						
Empaquetado AxAxP	mm	1785x855x1100	1160x880x1325	1785x855x1190	2120x880x1325	1785x855x1310
Peso bruto	kg	240	200	265	385	270

* Salida de vapor es flexible dependiendo de la presión de vapor. Los datos de las dimensiones de la máquina incluyen todas las partes extendidas



1. Panel de control
2. Cierre del panel de control
3. Paro de emergencia (no disponible versión del monedero)
4. Tapa del filtro de polvo
5. Microinterruptor del cierre de la puerta
6. Microinterruptor de la tapa del filtro de polvo
7. Filtro de polvo
8. Placa de fabricación
9. Interruptor principal
10. Conexión eléctrica
11. Cámara de calentamiento
12. Válvula de gas (solamente con los modelos de gas)
13. Regulador de presión (solamente con los modelos de gas)
14. Entrada de gas (solamente con los modelos de gas)
15. Regulación del paso del aire
16. Orificio para salida de vahos
17. Tubería de salida de vahos
18. Suministro de vapor
19. Fuga de condensación

Primus se reserva el derecho a realizar cambios en las especificaciones de este folleto o en las máquinas en cualquier momento y sin previo aviso. Los detalles e imágenes que contiene tienen carácter informativo y no son vinculantes.

www.primuslaundry.com

Primus by Alliance Laundry Systems

