



SP10 | SD10

## LAVADORA Y SECADORA PROFESIONAL



**DISEÑO COMPACTO**  
Ahorro de espacio



**ALTA VELOCIDAD DE EXTRACCIÓN**  
Para ciclos de secado más cortos y un ahorro de energía



**FÁCIL DE USAR**  
Interfaz muy sencilla e intuitiva

### CARACTERÍSTICAS Y VENTAJAS

#### Características lavadora

- Tambor exterior e interior de acero inoxidable
- La extracción de 440 G-Force, líder del sector, elimina más humedad, minimizando los tiempos de secado y los costes de los servicios públicos
- Totalmente independiente: se puede instalar en cualquier suelo y a cualquier nivel
- Suspensión con nueva lógica de desequilibrio
- Jabonera con cuatro compartimentos
- De serie con bomba de desagüe
- Paneles superior, Frontalalal y laterales de serie disponibles en gris antracita
- Calefacción eléctrica o por caldera
- 6 programas de lavado
- Led indicador del estado del programa
- Cuenta atrás del tiempo restante

#### Características secadora

- Cilindro de acero galvanizado
- Filtro de pelusa de gran tamaño situado en la parte delantera para facilitar la limpieza
- El potente soplador de escape garantiza tiempos de secado cortos y bajos costes de funcionamiento
- Amplia apertura de puerta de 180° para facilitar la carga y descarga
- Paneles superior, Frontalalal y laterales de serie disponibles en gris antracita
- Calefacción eléctrica o de gas
- 4 programas de secado
- Led indicador del estado del programa
- Cuenta atrás del tiempo restante

## ESPECIFICACIONES

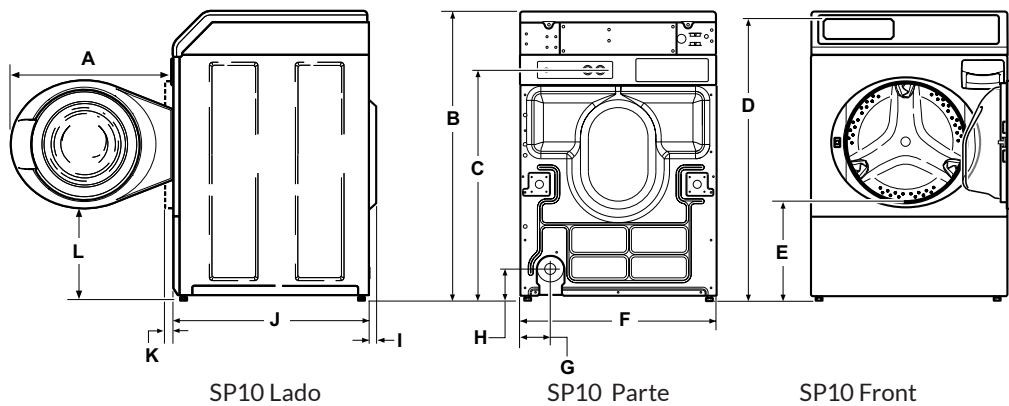
SP10	NF3JGBSP403UG01	NF3JGBJP403UG43	NF3JGBSG403UG01	NF3NGBJG403UG44	NF3JGBSP403NG22
Mercado	Europa/CE	Europa/CE	Europa/CE	Europa/CE	Sin agencia
Accionamiento	OPL <sup>1</sup> /PCP <sup>2</sup>	OPL <sup>1</sup> /PCP <sup>2</sup>	OPL <sup>1</sup> /PCP <sup>2</sup>	OPL <sup>1</sup> /PCP <sup>2</sup>	OPL <sup>1</sup> /PCP <sup>2</sup>
Cesta	Inoxidable	Inyector jabón/bota gris	Inoxidable	Inyector jabón/bota gris	Inoxidable
Drenaje	Bomba	Bomba	Desagüe por Drenaje	Desagüe por Drenaje	Bomba
Capacidad	10.5 kg	10.5 kg	10.5 kg	10.5 kg	10.5 kg

SD10	ND3NGBGS403UG01	NDENGBGS303UG01	NDGNGBGS303UG01
Mercado	Europa/CE	Europa/CE	Europa/CE
Accionamiento	OPL <sup>1</sup> /PCP <sup>2</sup>	OPL <sup>1</sup> /PCP <sup>2</sup>	OPL <sup>1</sup> /PCP <sup>2</sup>
Calefacción	Eléctrico*	Eléctrico*	Gas
El. Conexión	400V/50Hz/3N	230V/50Hz/1N	230V/50Hz/1N

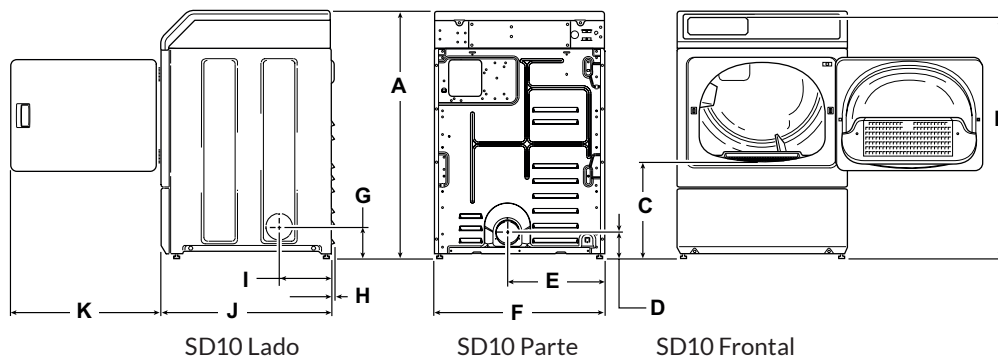
<sup>1</sup>Lavandería <sup>2</sup>Prep para Central Pay

Lavadora de carga Frontal	SP10
Volumen del tambor	l 96,8
Frecuencia controlada	kW 0,67
Velocidad de extracción	rpm 1200
Factor G	440
Conexión eléctrica	400v/50Hz/3N
Eléctrico al Calefacción	kW 4,8
Dimensiones HxAxF	mm 1027x683x704
Peso neto	kg 113
Volumen (embalado)	m <sup>3</sup> 0,71
Embalado HxAxF	mm 1150x760x860

Secadora	SD10
Capacidad	kg 10.5
Volumen del tambor	l 198
Eléctrico al Calefacción	5,2 (230V)   5,3 (400V)*
Gas Calefacción	kW 7,3
Potencia del motor	rpm 0,25
Escape	mm 102
Dimensiones HxAxF	mm 1027x683x711
Peso neto	kg 68
Volumen (embalado)	m <sup>3</sup> 0,71
Embalado HxAxF	mm 1150x760x860
Peso bruto	kg 73



	A	B	C	D	E	F	G	H	I	J	K	L
SP10	611	1027	813	1006	371	683	107	104	52	704	40	333
	altura			anchura				profundidad				



	A	B	C	D	E	F	G	H	I	J	K	
SD10	1027	1006	392	102	391	683	114	10	203	711	597	
	altura			anchura				profundidad				

Primus se reserva el derecho de modificar las máquinas y las especificaciones de este folleto en cualquier momento y sin previo aviso. Los detalles y fotografías son meramente informativos y nunca vinculantes. [www.primuslaundry.com](http://www.primuslaundry.com)