



MXB360 | MXB500 | MXB700

LAVADORAS EXTRACTORAS CON BARRERA



CONTROL TÁCTIL
Control táctil intuitivo y multilingüe de 7"



TECNOLOGÍA DE TAMBOR EN CASCADA
Acción mecánica extra gracias a la forma en cascada de la superficie



PLATAFORMA BASADA EN LA NUBE
Para supervisar fácilmente la colada en cualquier momento y lugar



SISTEMAS DE PESAJE AUTOMÁTICOS
Adapta automáticamente la cantidad de agua y detergente en función de la carga de lavado



DURABILIDAD MEJORADA
Sin preocupaciones: tres años de garantía

CARACTERÍSTICAS Y VENTAJAS

Características

- Independiente, alta velocidad
- Parte superior, tambor y cuba de lavado de acero inoxidable y panel frontal y lateral antracita
- Jabonera patentada
- Motor controlado por frecuencia
- Ranuras de levantamiento perforado: mayor acción mecánica, menor consumo de agua
- Fácil acceso a todas las partes importantes
- Amplia apertura de puerta para facilitar la carga y descarga
- Golden Lock: mecanismo de cierre interno patentado
- Válvulas de drenaje grandes (2 x ø 76 mm)

Opciones

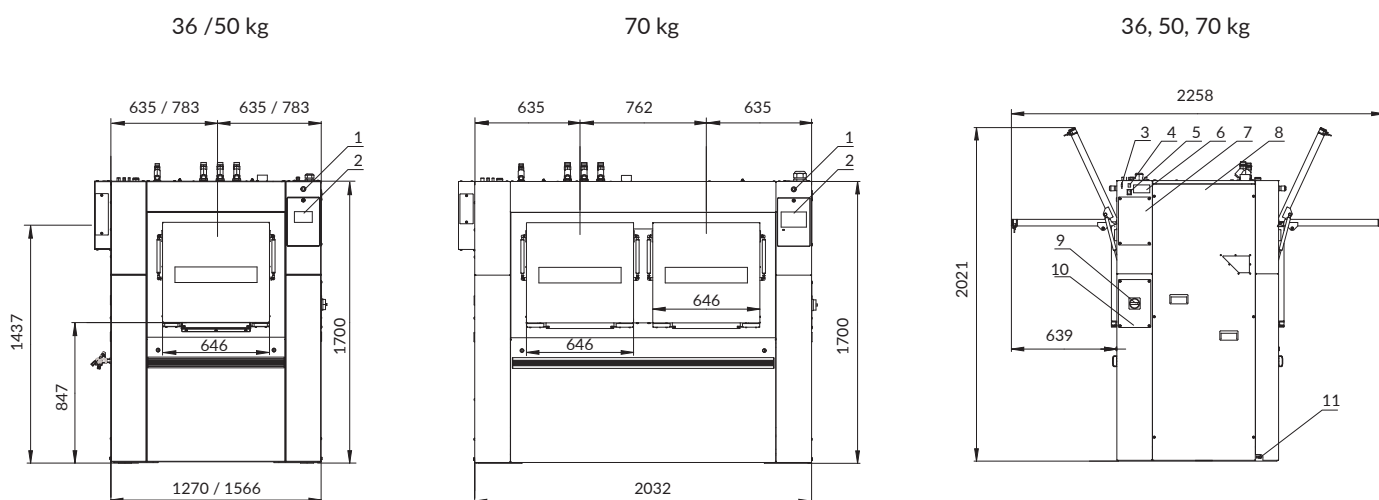
- Conexión y bombas de jabón líquido.
- Kit de recuperación de agua y grifo para muestras
- Versión con calentamiento a vapor
- Aislamiento para reducir el consumo de energía, el calor y el ruido.
- Versión sin jabonera
- Válvula de desagüe para el reciclado de agua
- Entradas de agua accionadas por aire
- Segundo display (situado en el lado limpio)
- Visualización adicional de fin de ciclo (luz naranja + señal)
- Sistema de inclinación: facilita el trabajo a los operarios durante la carga y descarga.

Control

- XControl FLEX PLUS: pantalla táctil de 7" con ciclos totalmente programables y personalizables
- Pantalla intuitiva con instrucciones de uso integradas en el control
- Contenido completo sobre el control disponible en 34 idiomas
- XControl: control totalmente programable con 20 programas predefinidos y memoria para hasta 99

ESPECIFICACIONES

TIPO		MXB360	MXB500	MXB700
TAMBOR INTERNO				
Capacidad 1:09	kg (lb)	40 (88)	55,5 (122)	78 (172)
Capacidad 1:10	kg (lb)	36 (79)	50 (110)	70 (154)
Volumen	litros	360	500	700
Diámetro	mm	775	775	775
Profundidad	mm	764	1060	2 x 742
VELOCIDAD DEL TAMBOR				
Lavado	rpm	41	41	41
Extracción	rpm	900	900	900
FACTOR G				
		350	350	350
CALENTAMIENTO				
Electricidad	kW	36	48	60
Vapor	bar	1-8	1-8	1-8
Agua caliente	°C	90	90	90
Nivel de presión sonora	dB (A)	< 68	< 69,9	< 69
Conexión de válvulas de agua	BSP	3× 1"	3× 1"	3× 1"
Presión de agua	kPa	100-600	100-600	100-600
Presión de agua rec.	kPa	300-500	300-500	300-500
Entrada de agua	l/min	20	20	20
Válvula de desagüe	∅ exterior mm	76	76	76
Cantidad de flujo con válvula de desagüe	l/min	2 x 210	2 x 210	2 x 210
Conexión de la válvula de vapor	BSP	3/4"	3/4"	3/4"
Presión de vapor	kPa	100-800	100-800	100-800
DIMENSIONES				
Tamaño AxAxP	mm	1700x1270x980	1700x1566x980	1700x2032x980
Peso neto	kg	960	1130	1310
DATOS DE TRANSPORTE				
Embalado AxAxP	mm	2005x1530x1255	2005x1830x1255	2005x2290x1255
Peso bruto	kg	1090	1280	1470



- | | | |
|------------------------------------|-------------------------------------------------|----------------------------------------|
| 1. Parada de emergencia | 5. Interruptor: calentamiento a vapor/eléctrico | 9. Cubierta del inversor |
| 2. Panel de control | 6. Placa del número de serie | 10. Cubierta del interruptor principal |
| 3. Puerto USB | 7. Señales eléctricas cubierta jabón líquido | 11. Interruptor principal |
| 4. Conexión de programación del PC | 8. Componentes eléctricos con frecuencia | 12. Terminal de conexión equipotencial |