

LAVADORAS INDUSTRIALES SIN ANCLAJE ALTAMENTE EFICIENTES

FX
SERIE

FX 350 FX 450 FX 600

35KG
77LB

45KG
99LB

60KG
132LB



CARACTERÍSTICAS

- Suspendidas, de altas revoluciones
- Tambor tipo cascada patentado
- Interior y exterior del tambor de acero inoxidable
- Xcontrol Plus™ - Totalmente programable
- 3ª entradas de agua, de alta capacidad
- 2 grandes valvulas de desagüe (Ø 76 mm)
- Easy Soap™ - conexión de detergentes líquidos
- Puerta de gran diámetro para facilitar la carga y descarga.
- La altura ergonómica de la puerta permite acceder fácilmente con carros
- Entradas USB y RS485 (en el panel trasero)
- Cómodo manejo por parte del operario independientemente de la posición
- Paragolpes (protección frontal)
- Jabonera - nuevo diseño

OPCIONES

- Frontal de acero inoxidable
- Bombas de detergentes líquidos
- Válvula de reciclaje de agua
- Versión con calentamiento por vapor
- Entradas de agua neumáticas
- OPTILOAD™ - sistema de pesaje
- Grifo para tomar muestras de agua
- Señalización adicional (luz naranja y bocina)
- Aislante para reducir el ruido y el consumo energético
- Inclinación hacia adelante (no disponible para FX350)
- Trace-Tech™ - software de gestión trazabilidad



DISEÑO
ERGONÓMICO



GRAN APERTURA
DE PUERTA



CONSUMO
REDUCIDO
DE AGUA Y
ENERGÍA

cascade
drum

TRACE-TECH

OPTILOAD

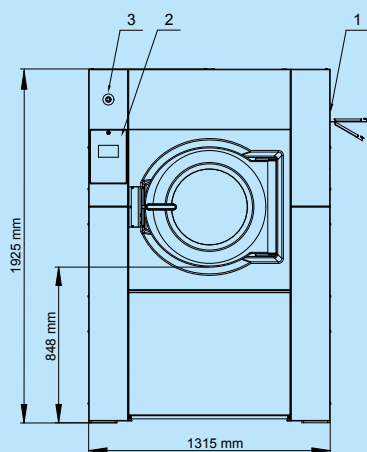
XCONTROL

supereco
washing programmes

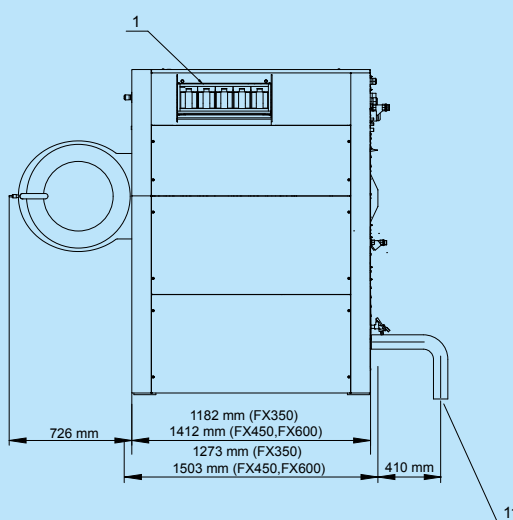
GET AHEAD IN LAUNDRY

MODELO		FX350	FX450	FX600
TAMBOR INTERIOR				
Capacidad	kg	35	45	60
Volumen	litros	350	450	600
Diámetro	mm	914	914	1035
VELOCIDAD DEL TAMBOR				
Velocidad de lavado (máx.)	rpm	45	45	42
Lavado Extracción (máx.)	rpm	839	839	788
G-FACTOR				
		360	360	360
CALENTAMIENTO				
Electricidad	kW	24	36	54
Vapor	bar	3-8	3-8	3-8
Agua caliente	°C	90	90	90
Nivel de presión acústica	dB (A)	<75	<75	<75
Conexión de las válvulas de agua	BSP	1"	1"	1"
Presión del agua	kPa	100-800	100-800	100-800
Presión del agua recom.	kPa	300-500	300-500	300-500
Toma de agua	l/min	578	578	578
Válvula de desagüe	Ø exterior mm	2x76	2x76	2x76
Caudal de agua en válvula de desagüe	l/min	210	210	210
Conexión de la válvula de vapor	BSP	3/4"	3/4"	3/4"
Presión del vapor	kPa	300-800	300-800	300-800
DIMENSIONES				
Tamaño AlxAnxF	mm	1925x1315x1270	1925x1315x1502	1925x1315x1502
Peso neto	kg	1010	1350	1500
DATOS DE TRANSPORTE				
Embalada AlxAnxF	mm	2125x1425x1470	2125x1425x1700	2125x1425x1700
Peso bruto	kg	1170	1490	1640

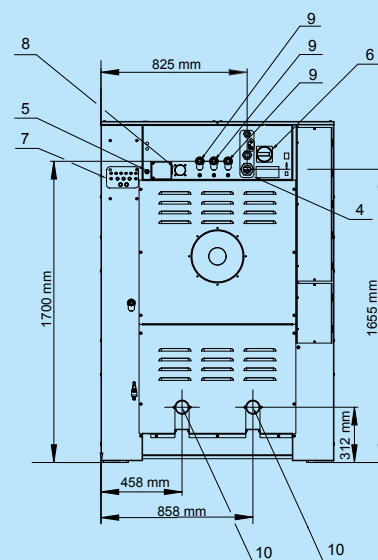
Vista frontal



Vista lateral



Vista trasera



- 1 Jabonera
- 2 Botonera
- 3 Paro de emergencia
- 4 Conexión eléctrica

- 5 Conexión eléctrica de detergente líquido
- 6 Interruptor principal
- 7 Conexiones de la bomba de detergente líquido

- 8 Tubo de salida de aire
- 9 Conexión de agua
- 10 Válvula de desagüe
- 11 Grifo para tomar muestras de agua