

LAVADORAS ALTAMENTE ECOLÓGICAS, SUSPENDIDAS

FX
DISTANCIA

FX 180	FX 240	FX 280
18KG 39LB	24KG 52LB	28KG 61LB



DESCRIPCIÓN

- Suspendidas, de alta centrifugación
- Panel superior en acero inoxidable, paneles delantero y laterales gris antracita
- Interior y exterior del tambor de acero inoxidable
- Xcontrol - programador fácil de manejar
- Jabonera patentada
- Entradas de agua de mayor capacidad (FX280)
- Gran válvula de desagüe (Ø 76mm)
- Acceso fácil a todas las partes importantes desde el frontal de la máquina
- Puerta de gran diámetro para facilitar la carga y descarga

OPCIONAL

- Xcontrol Plus - mando plenamente programable
- Monedero (sistema central de pago)
- Paneles delantero y laterales en acero inoxidable
- Entrada USB + conector RS485
- EasySoap - conexión de detergentes líquidos
- Bombas de detergentes líquidos
- Conjunto de conexión para reciclar el agua
- Versión con calentamiento a vapor
- Entrada de agua tercera
- Entradas de agua de mayor
- Versión con calentamiento a vapor
- Bomba de desagüe (FX65, 80, 180, 240)
- Sistema de Pesaje OPTILOAD (disponible sólo con X control +)
- Llave para toma de muestras



CONSTRUCCIÓN
ERGONÓMICA



ORIFICIO
GRANDE DE
PUERTA



BAJO CONSUMO
DE AGUA
Y ENERGÍA

cascade
drum

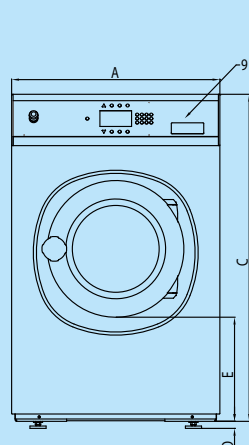
TRACE-TECH

XCONTROL

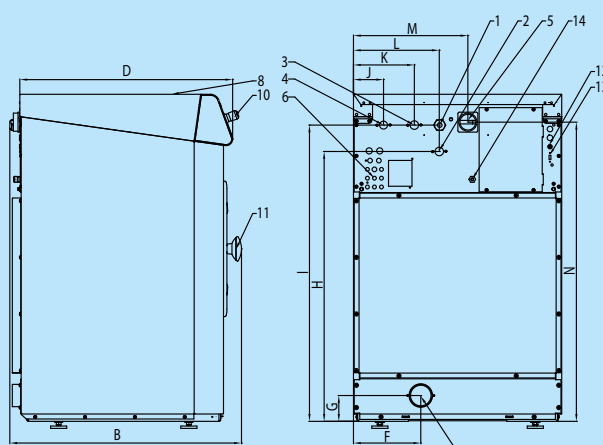
supereco
washing programmes

GET AHEAD IN LAUNDRY

TIPO		FX180	FX240	FX280
TAMBOR				
máxima capacidad 1:9	kg	20	27	32
capacidad 1:10	kg	18	24	28
volumen del tambor	l	180	240	280
diámetro	mm	750	750	750
REVOLUCIONES				
revoluciones del lavado	rpm	42	42	42
revoluciones de la centrifugación	rpm	980	980	915
FACTOR G				
		400	400	350
CALENTAMIENTO				
eléctrico (estándar)	kW	12/18	18	18 / 21,9
a vapor	bar	1-8	1-8	1-8
agua caliente	°C	90	90	90
Ruido	dB (A)	< 65	< 65	< 65
Conexión del agua	BSP	3/4"	3/4"	3/4"
Presión del agua	kPa	100-800	100-800	100-800
Presión del agua de reciclaje	kPa	300-500	300-500	300-500
Caudal del agua por la válvula de alimentación	l/min	20	20	20-50
Válvula de desagüe exterior	outer Ø mm	76	76	76
Caudal del agua por la válvula de desagüe	l/min	210	210	210
Steam valve connection	kPa	100-800	100-800	100-800
DIMENSIONES				
AxAxP	mm	1410×970×970	1410×970×1105	1410×970×1185
Peso neto	kg	380	430	495
DATOS DE TRANSPORTE				
Empaquetado AxAxP	mm	1550×1025×1015	1550×1025×1150	1550×1025×1225
Peso bruto	kg	395	450	515



Vista delantera



Vista lateral

Vista trasera

1. Conexión eléctrica
2. Agua caliente
3. Agua fría dura
4. Agua fría blanda
5. Interruptor principal
6. Conexión de detergentes líquidos
7. Válvula de desagüe
8. Tolla de detergentes
9. Panel de mando
10. Interruptor de emergencia
11. Diámetro de puerta Ø 460 mm
12. Fusibles
13. Entrada USB
14. Conexión eléctrica de detergentes líquidos

DIMENSIONES

	A	B	C	D	E	F	G	H	I	J	K	L	M	N	O
FX180	970	970	1410	906	477	270	108,5	1215	1297,5	102,5	208	293	610	1315	24
FX240	970	1105	1410	1041	477	270	108,5	1215	1297,5	102,5	208	293	610	1315	24
FX280	970	1185	1410	1116	477	270	108,5	1215	1305	102,5	208	293	610	1315	24
	ancho	profundo	alto												



Madrid

Tel: +34 91 710 91 30

info@boaya.es

Barcelona

Tel: +34 93 377 69 09

boaya@boaya.es

